

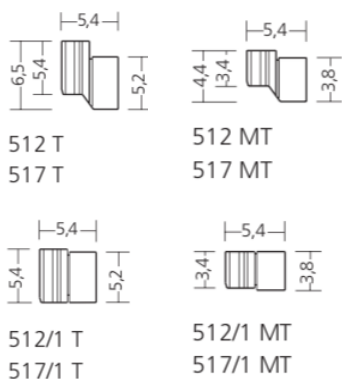
# Bestellformular-Konstruktionselemente

## Servo-Dental aktivierbare Geschiebe AP / APmicro

fax 039401-164999  
 fon 039401-530000  
 e-mail mail@shared-implantology.gmbh  
 Internet www.shared-implantology.gmbh  
 Stand 01.06.2019

Stempel/Anschrift/Kundennummer

Bezeichnung	Primärteil		Sekundärteil				KOMPLETT			
	Matrize		Patrize Titan		Aktivierschraube Titan		Konus Innox mit Konusschraube		Geschiebe	
	Bestellnummer	Stck Preis €	Bestellnummer	Stck Preis €	Bestellnummer	Stck Preis €	Bestellnummer	Stck Preis €	Bestellnummer	Stck Preis €
<b>AP 90° Matrize HSL</b>	509	43,78	514/1T	53,05	532	4,12	516+533	25,44	512/1T	121,64
Matrize Platin/Iridium	509PI	66,02	514/1T	53,05	532	4,12	516+533	25,44	512/1TPI	143,58
Matrize Kunststoff	509/3	12,46	514/1T	53,05	532	4,12	516+533	25,44	517/1T	94,14
<b>AP 45° Matrize HSL</b>	509	43,78	514T	53,05	532	4,12	516+533	25,44	512T	121,75
Matrize Platin/Iridium	509PI	66,02	514T	53,05	532	4,12	516+533	25,44	512TPI	143,58
Matrize Kunststoff	509/3	12,46	514T	53,05	532	4,12	516+533	25,44	517T	94,14
<b>AP micro 90° Matrize HSL</b>	509M	43,78	514/1MT	53,05	532	4,12	516M+533	25,44	512/1MT	121,64
Matrize Platin/Iridium	509MPI	65,92	514/1MT	53,05	532	4,12	516M+533	25,44	512/1MTPI	141,11
Matrize Kunststoff	509/3M	12,46	514/1MT	53,05	532	4,12	516M+533	25,44	517/1MT	90,23
<b>AP micro 45° Matrize HSL</b>	509M	43,78	514MT	53,05	532	4,12	516M+533	25,44	512MT	121,64
Matrize Platin/Iridium	509MPI	65,92	514MT	53,05	532	4,12	516M+533	25,44	512MTPI	141,11
Matrize Kunststoff	509/3M	12,46	514MT	53,05	532	4,12	516M+533	25,44	517MT	90,23



Patrize Übergröße AP + APmicro		Stck Preis €
AP Patrize 90° Übergröße + 0,10 mm	514/1TU	52,94
AP Patrize 45° Übergröße + 0,10 mm	514TU	52,94
AP $\mu$ Patrize 90° Übergröße + 0,10 mm	514/1MTU	53,05
AP $\mu$ Patrize 45° Übergröße + 0,10 mm	514 MTU	53,05

Aktivierschrauben AP + APmicro		Stck Preis €
Übergröße nur Kopf $\varnothing$ +0,05 mm	532/2	4,12
Übergröße Kopf + Gewinde $\varnothing$ +0,05 mm	532/3	4,12
Übergröße Kopf + Gewinde $\varnothing$ +0,10 mm	532/4	4,12

Artikelbezeichnung	AP	Stck Preis €	AP $\mu$	Stck Preis €
Abdruckmatrize	509A	15,86	509MA	15,86
Abdruckpatrize	514A	18,54	514A	18,54
Dublirkonus inkl. Konusschraube	536	14,94	536M	14,94
Keramikspacer	541	12,67	541	12,67

Artikelbezeichnung	AP 45°	Stck Preis €	AP 90°	Stck Preis €
Parallelhalter Standard	504	8,45	504	8,45
Patrizen - Parallelhalter	125839900	33,27	125849900	33,27
Schraubinstrument zum Aktivieren	531	18,23	531	18,23
Schraubinstrument für Konusschraube	531/1	26,27	531/1	26,27

Alle Preise verstehen sich in Euro, netto, frei Lager. Sie sind nicht verbindlich - bitte bei Bestellung erfragen, z.B. für Platin/Iridium.