

Bestellformular-Prothetik

tsa-Abutment **Trias®** und **ixx2®**




Kronen- und Brückenprothetik


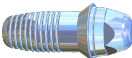

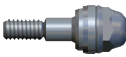


fax 039401-164999
 fon 039401-530000
 e-mail mail@shared-implantology.gmbh
 Internet www.shared-implantology.gmbh
 Stand 01.04.2025

Praxisstempel

Das TSA® ist prädestiniert für die Brückenversorgung auf Implantaten und Zahnwurzeln in Kombination.

Hinweis: Bei größeren Implantatdurchmessern erfolgt die prothetische Versorgung in Verbindung mit einem „platform switching“.

Artikelbezeichnung		Anzahl	€
Eindrehhilfe TSA kurz			79,00
Eindrehhilfe TSA lang			79,00
Drehmomentratsche 40 Ncm			149,00

Artikelbezeichnung		ø3,8				€
Gingivaformer		2	3	4	6	26,00
Trias®tsa-Modellanalog		1				39,00
Trias®tsa-Pfosten C für Fixprothetik		1				149,00
Trias®tsa-Pfosten A für Totalprothetik		2	3	4		149,00
Trias®tsa-Matrize A für Totalprothetik						25,00
Trias®tsa-Abdruckkappe bzw. Modellierhilfsteil						39,00

Alle Preise verstehen sich in Euro, netto, frei Lager. Bitte beachten Sie die Packungsgrößen. Alternativen auf Anfrage!