

# Bestellformular-Prothetik

## tsa-Abutment *Trias® und ixx2®*




Kronen- und Brückenprothetik


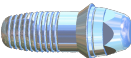

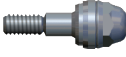


fax 039401-164999  
 fon 039401-530000  
 e-mail mail@shared-implantology.gmbh  
 Internet www.shared-implantology.gmbh  
 Stand 01.06.2019

Praxisstempel

Das TSA® ist prädestiniert für die Brückenversorgung auf Implantaten und Zahnwurzeln in Kombination.

**Hinweis:** Bei größeren Implantatdurchmessern erfolgt die prothetische Versorgung in Verbindung mit einem „platform switching“.

Artikelbezeichnung		Anzahl	€
Eindrehhilfe TSA kurz			79,00
Eindrehhilfe TSA lang			79,00
Drehmomentratsche 40 Ncm			149,00

Artikelbezeichnung		ø3,8				€
		2	3	4	6	
Gingivaformer		2	3	4	6	26,00
Trias@tsa-Modellanalog		1				30,00
Trias@tsa-Pfosten C für Fixprothetik		1				139,00
Trias@tsa-Pfosten A für Totalprothetik		2	3	4		139,00
Trias@tsa-Matrize A für Totalprothetik						21,00
Trias@tsa-Abdruckkappe bzw. Modellierhilfsteil						35,00

Alle Preise verstehen sich in Euro, netto, frei Lager. Bitte beachten Sie die Packungsgrößen. Alternativen auf Anfrage!